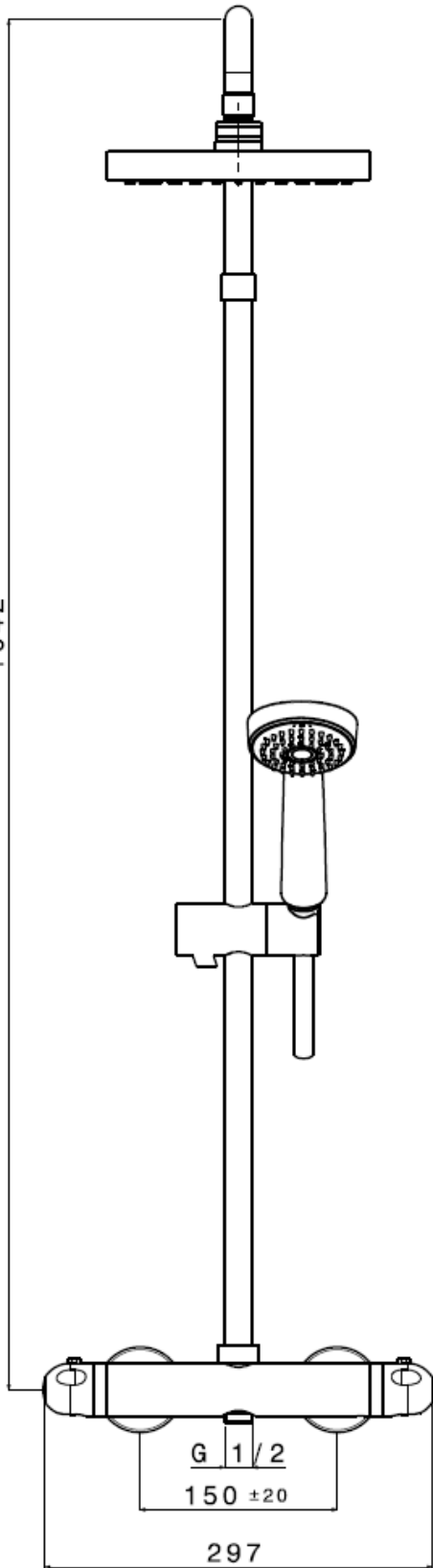


1042



Ø65  
G 1/2

